

RGM-V

**EQUIPO
COMPUTARIZADO
DE BALANCEO**



**EQUILIBRADORAS
ToB**

**Equilibradoras ToB S.R.L.
Juan Müller 890
X5901CRR - Villa María - Cba.
República Argentina
TelFax: +54 353 4532410
equitob@equitob.com
www.equitob.com**

La equilibradora ToB modelo RGM-V está diseñada para balancear dinámicamente piezas montadas en forma vertical en uno y dos planos de compensación.

La configuración vertical de la máquina es recomendada para piezas cuyo espesor es menor que su diámetro o que no disponen de eje de rotación propio tales como:

- Embragues
- Impulsores
- Volantes
- Poleas
- Ventiladores
- Discos de frenos
- Engranajes
- Hélices navales
- Sopladores
- Convertidores de Torque

Su diseño robusto y versátil permite diversas configuraciones para balancear los distintos tipos de piezas, entre ellas la velocidad de rotación, de 300 RPM para trabajar con piezas con alto desbalance inicial, 900 RPM para piezas pequeñas y como opcional incluir un variador de velocidad.



Mediante la construcción de ejes adaptadores se pueden balancear todo tipo de piezas.



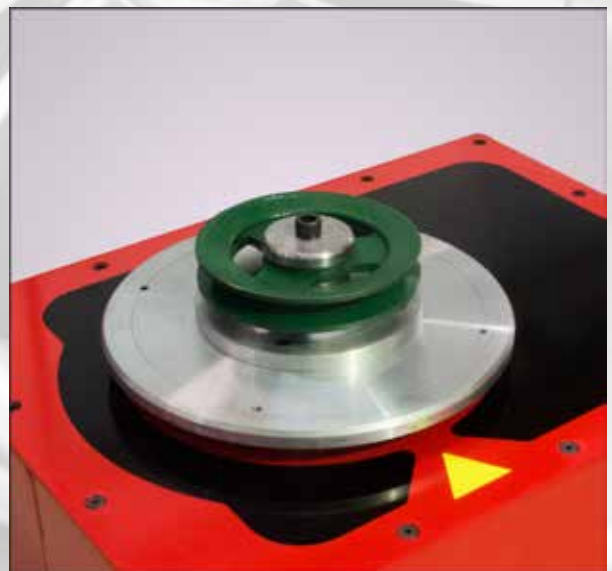
Balanceo de rotores de ventiladores de techo



Como opcional se puede agregar una perforadora al cuerpo de la máquina para efectuar la remoción de material en el proceso de balanceo, sin quitar la pieza, y así reducir el tiempo necesario en la operación.



Plato adaptador según norma SAE para volantes de vehículos.

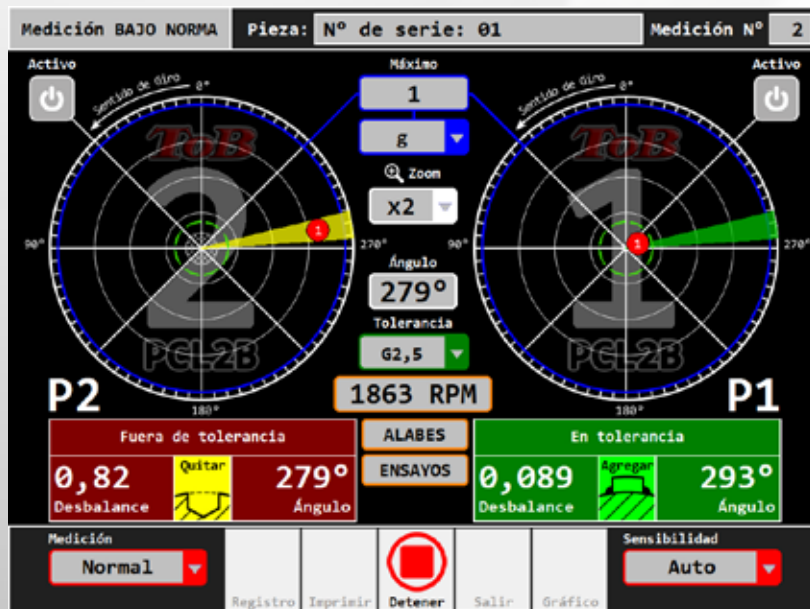


Balanceo de poleas de todo tipo

La interfaz de adquisición de datos toma la señal de los sensores piezoeléctricos y los envía a una PC con plataforma Microsoft® Windows® donde se ejecuta el software de balanceo desarrollado exclusivamente por Equilibradoras ToB para este fin.

El software de balanceo además de indicar en pantalla y almacenar en la base de datos los resultados de cada pieza, permite la generación de informes que detallan el trabajo realizado, indicando el desbalance inicial, final con tolerancia bajo norma ISO 1940.

El sistema permite administrar los trabajos mediante una base de datos de clientes y modelos de piezas, permitiendo de esta manera administrar un historial de trabajos realizados.



En la pantalla principal de medición se muestra la cantidad de desbalance en gramos u otra unidad y la posición angular del mismo, el cual se localiza mediante el cursor desarrollado para tal fin al hacer girar la pieza sobre la máquina.

This screenshot shows the 'Administración de CLIENTES' (Client Management) interface. It features a table with columns for 'Código' (Code) and 'Razón social' (Company Name). The table lists several clients, with 'Equilibradoras ToB SRL' selected. Below the table, there are input fields for 'Razón social', 'Contacto', 'Dirección', and 'Observaciones'. The 'Razón social' field is populated with 'Equilibradoras ToB SRL'. The 'Contacto' field is populated with 'Robert', and the 'Dirección' field is populated with 'Kuller 890'. The 'Observaciones' field is populated with 'CUIT : 30-70908791-2'. At the bottom, there are buttons for '+ Nuevo', 'Editar', '- Eliminar', 'Confirmar', and 'Cancelar'. A 'Cerrar' (Close) button is also present.

El software automáticamente guarda los resultados de todas las mediciones en la base de datos, en donde quedan clasificados por tipo de pieza y por cliente.



Equilibradoras ToB S.R.L.
Juan Müller 890
X5901CRR - Villa María - Cba.



TelFax: +54 353 4532410
equitob@equitob.com
www.equitob.com

Características Técnicas

Peso máximo de pieza:	150kg
Diámetro máximo de pieza:	600mm
Velocidad de rotación [RPM]:	300 / 900 / Variable
Potencia Motor:	2CV / Otra
Alimentación:	380V / 220V 50Hz / 60Hz
Planos de compensación:	2
Sensibilidad en 1 Plano:	15 g.mm
Sensibilidad en 2 Planos:	50 g.mm
Filtro:	Sintonía Automática
Peso:	320kg
Alto:	820mm
Ancho:	820mm
Profundidad:	600mm

EQUILIBRADORAS

ToB

Equilibradoras ToB S.R.L.

Juan Müller 890

X5901CRR - Villa María - Cba.

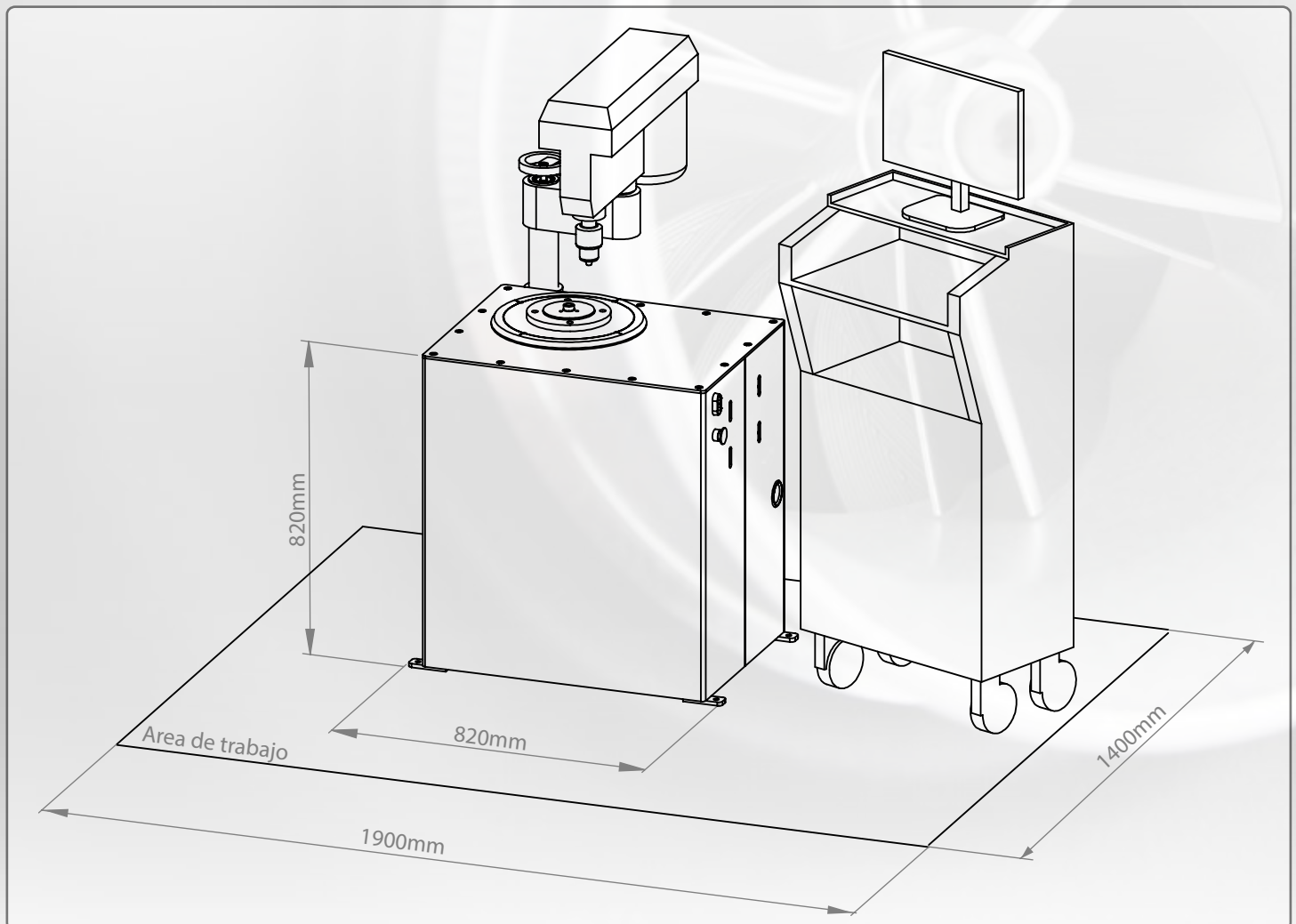
República Argentina

TelFax: +54 353 4532410

equitob@equitob.com

www.equitob.com

Dimensiones



Equilibradoras ToB S.R.L. se reserva el derecho de modificar las características técnicas de las máquinas en este folleto expuestas en cualquier momento sin previo aviso. Las fotos son ilustrativas y no son de carácter contractual.

Equilibradoras ToB S.R.L.
Juan Müller 890
X5901CRR - Villa María - Cba.

ToB
EQUILIBRADORAS

TelFax: +54 353 4532410
equitob@equitob.com
www.equitob.com